

TECHNICAL CHARACTERISTICS AND GENERAL DIMENSIONS

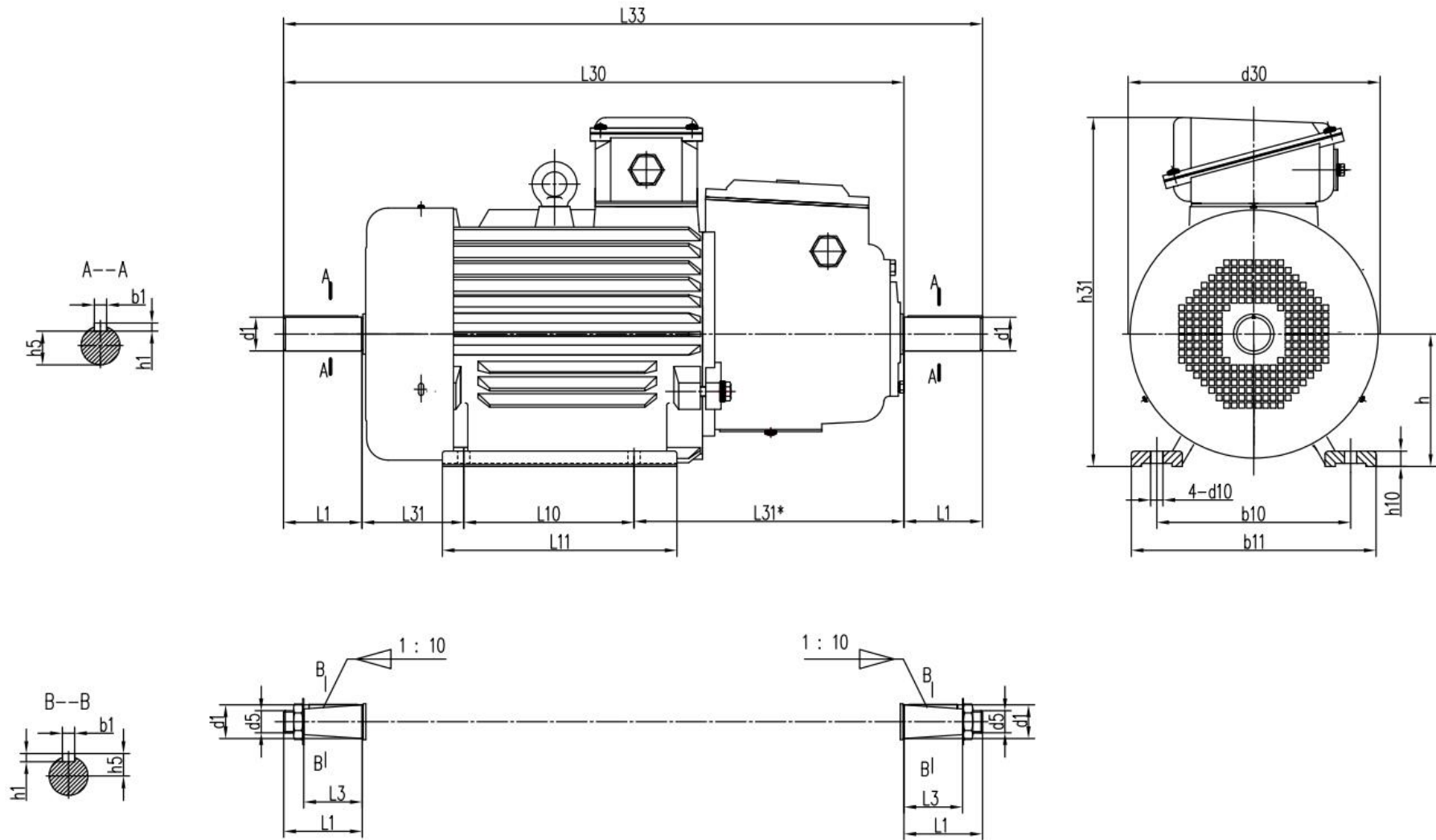
Type	Power, kW	Speed rpm	Efficiency, %	cos φ	Stator current, A	Stator voltage, V	Mm/Mn	Operating mode	Rotor current, A	Rotor voltage, V
MTHU011-6	1,4	866	62,9	0,79	7.41/4.28	220/380	2,3	S3 40%	12,5	118
MTHU012-6	2,2	908	73	0,76	10.57/6.1	220/380	2,3	S3 40%	11,5	144
MTHU111-6	3,5	908	77	0,8	14.95/8.63	220/380	≥2.3	S3 40%	14,5	185
MTHU112-6	5,0	915	75	0,7	21.3/12.3	220/380	≥2.3	S3 40%	15,7	210
MTHU132LA-6	5,5	900	76	0,76	25.1/14.5	220/380	2,5	S3 40%	17,1	211
MTHU132LB-6	7,5	940	73	0,87	31/17.9	220/380	2,5	S3 40%	21,7	240
MTHU211-6	7,5	940	79,4	0,8	31.18/18	220/380	2,5	S3 40%	26,5	185
MTHU311-6	11,0	945	82	0,82	44.7/25.8	220/380	2,5	S3 40%	42,0	172
MTHU311-8	7,5	690	80	0,7	35.0 / 20.3	220/380	2,5	S3 40%	25,0	205
MTHU312-6	15,0	962	83	0,81	58.54/33.8	220/380	3,73	S3 40%	46,5	218
MTHU312-8	11,0	700	80,9	0,81	44.6/25.8	220/380	2,5	S3 40%	44,0	172
MTHU200LA-6	22,0	960	85	0,78	50,4	380	2,8	S3 40%	74,5	200
MTHU200LA-8	15,0	715	85	0,76	35	380	2,8	S3 40%	58,5	178
MTHU200LB-6	30,0	960	88,3	0,83	62	380	2,8	S3-40%	72,0	273
MTHU200LB-8	22,0	715	87,4	0,82	46,9	380	2,8	S3-40%	59,1	232
MTHU411-6	22,0	960	85	0,78	87.0 / 50.4	220/380	2,8	S3 40%	74,5	200
MTHU411-8	15,0	715	85	0,76	61.0 / 35.0	220/380	2,8	S3 40%	58,5	178
MTHU412-6	30,0	960	88	0,82	107.2/ 62.0	220/380	2,8	S3 40%	74,4	250
MTHU412-8	22,0	715	86	0,79	81.2 / 46.9	220/380	2,8	S3 40%	59,1	232
MTHU225M6	37,0	995	87	0,81	80	380	3	S3 40%	80,0	295
MTHU225M8	30,0	715	85	0,72	74	380	2,9	S3 40%	70,0	275
MTHU225L6	55,0	955	88	0,81	117	380	2,9	S3 40%	122,0	285
MTHU225L8	37,0	725	86	0,74	88	380	2,9	S3 40%	76,0	305
MTHU511-8	30,0	715	85	0,72	74	380	2,9	S3 40%	70,0	275
MTHU512-8	37,0	725	86	0,74	88	380	2,9	S3 40%	76,0	305
MTHU280S6	75,0	955	89	0,86	149	380	3,2	S3 40%	180,0	266
MTHU280L6	110,0	970	91	0,85	216	380	3,5	S3 40%	168,0	420
MTHU280S8	55,0	720	89	0,81	118	380	2,9	S3 40%	186,0	190
MTHU280M8	75,0	725	91	0,8	155	380	3	S3 40%	188,0	250
MTHU280L8	90,0	725	91	0,8	187	380	2,9	S3 40%	171,0	335
MTHU280S10	45,0	570	85,6	0,78	103,8	380	2,8	S3 40%	165,0	172
MTHU280M10	60,0	575	88	0,74	140	380	3,2	S3-40%	162,0	235
MTHU280L10	75,0	575	89	0,73	175	380	3	S3-40%	150,0	308
MTHU611-10	45,0	570	85,6	0,78	103,8	380	2,8	S3 40%	165,0	172
MTHU612-10	60,0	575	88	0,74	140	380	3,2	S3-40%	162,0	235
MTHU613-10	75,0	575	89	0,73	175	380	3	S3-40%	150,0	308
MTHU711-10	110	575	93,7	0,78	235	380	2,8	S3-40%	276,0	270
MTHU712-10	132	573	91,6	0,78	280	380	2,8	S3-40%	270,0	322,0
MTHU713-10	160,0	573	91,5	0,78	340	380	2,8	S3-40%	272,0	405

MTHU400S-8	132	731	92,4	0,8	271	380	2,8	S3-40%	275,0	310,0
MTHU400M-8	160	732	93,4	0,8	324	380	2,8	S3-40%	268,0	380,0
MTHU400L-8	200	732	93,5	0,8	405	380	2,8	S3-40%	273,0	458,0
MTHU400S-10	110	573	93,7	0,78	235	380	2,8	S3-40%	276,0	270,0
MTHU400M-10	132	573	91,6	0,78	280	380	2,8	S3-40%	270,0	322,0
MTHY400L-10	160,0	573	91,5	0,78	340	380	2,8	S3-40%	272,0	405
MTKHU011-6	1,4	866	62,9	0,79	7.41/4.28	220/380	2,3	S3 40%	===	===
MTKHU012-6	2,2	908	73	0,76	10.57/6.1	220/380	2,9	S3 40%	===	===
MTKHU111-6	3,5	870	74	0,8	16.55/9.6	220/380	2,3	S3 40%	===	===
MTKHU112-6	5,0	910	77	0,75	14,0/24,2	220/380	2,3	S3 40%	===	===
MTKHU132LA-6	5,5	900	76	0,76	25.1/14.5	220/380	2,5	S3 40%	===	===
MTKHU132LB-6	7,5	940	73	0,87	31/17.9	220/380	2,5	S3 40%	===	===
MTKHU211-6	7,5	940	76	0,77	18/31.17	220/380	2,68	S3 40%	===	===
MTKHU311-6	11,0	945	83	0,78	44.7/25.8	220/380	2,5	S3-40%	===	===
MTKHU311-8	7,5	690	80	0,70	35.0/20.3	220/380	2,5	S3-40%	===	===
MTKHU312-6	15,0	962	83	0,81	58.5/33.8	220/380	3,73	S3 40%	===	===
MTKHU312-8	11,0	700	80,9	0,81	44.6/25.8	220/380	3,17	S3 40%	===	===
MTKHU411-6	22	960	85	0,78	87.0/50.4	220/380	2,8	S3-40%	===	===
MTKHU411-8	15	715	85	0,76	61.0/35.0	220/380	2,8	S3-40%	===	===
MTKHU412-6	30	960	88	0,82	107.2/62.0	220/380	2,8	S3-40%	===	===
MTKHU412-8	22	715	86	0,79	81.2/46.9	220/380	2,8	S3-40%	===	===
MTKHU200LA-6	22	960	85	0,78	50,4	380	2,8	S3 40%	===	===
MTKHU200LA-8	15	715	85	0,76	35	380	2,8	S3 40%	===	===
MTKHU200LB-6	30	960	88,3	0,83	62	380	2,8	S3-40%	===	===
MTKHU200LB-8	22	715	87,4	0,82	46,9	380	2,8	S3-40%	===	===
MTKHU225M-6	37,0	995	87	0,81	80	380	3	S3 40%	===	===
MTKHU225M-8	30,0	715	85	0,72	74	380	2,9	S3 40%	===	===
MTKHU225L-6	55,0	955	88	0,81	117	380	2,9	S3 40%	===	===
MTKHU225L-8	37,0	725	86	0,74	88	380	2,9	S3 40%	===	===

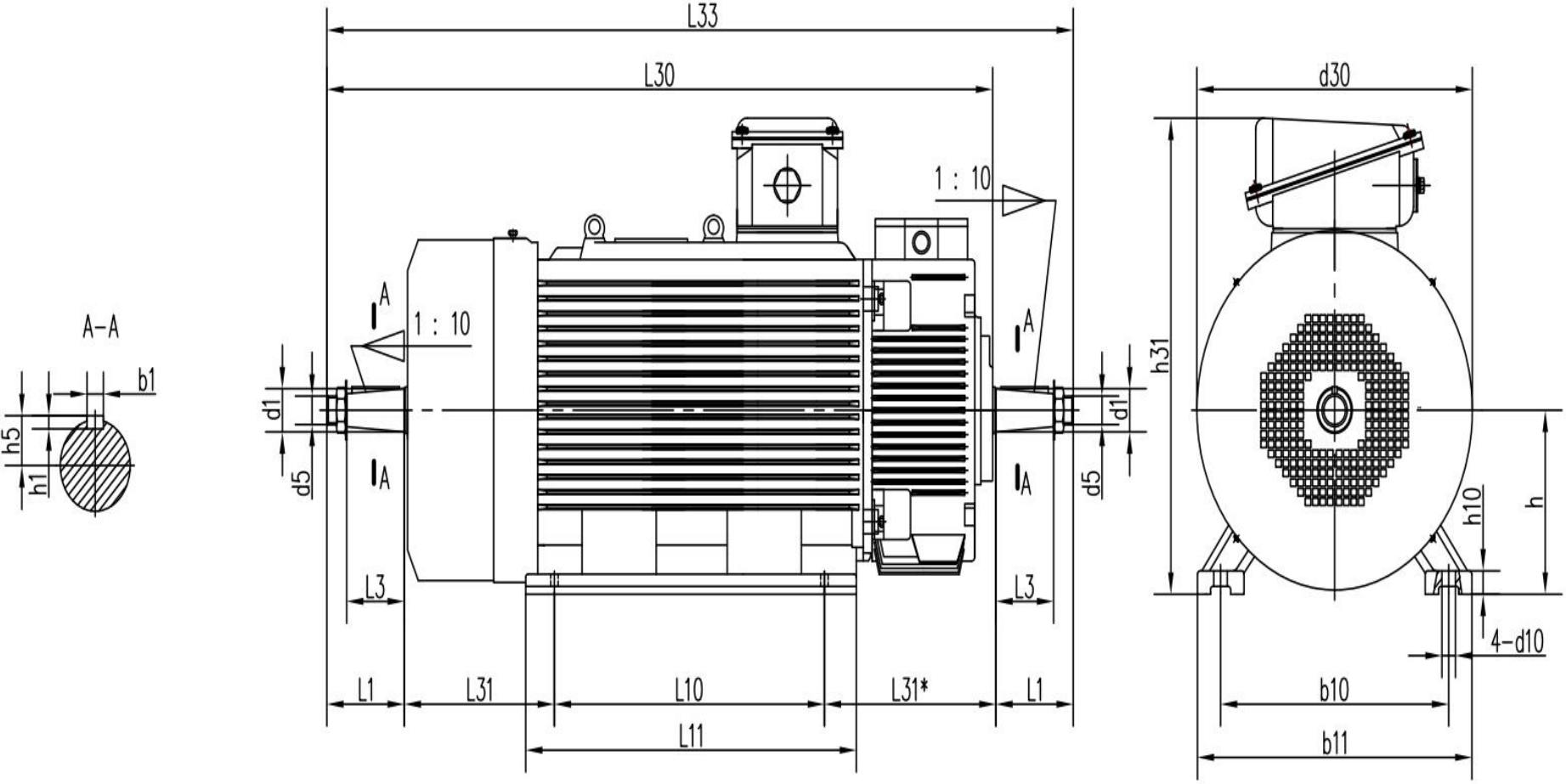
Type	Mounting and connecting dimensions																			
	L30	h31	d30	b10	b11	L10	L11	L31	d1	d5	L1	L3	b1	h5	h1	h	d10	h10	L31*	L33
MTHU011	612	320	240	180	230	150	250	132	28	/	60	/	8	31	7	112	12	20	246	675
MTHU012	616	320	240	180	230	190	250	127	28	/	60	/	8	31	7	112	12	20	241	678
MTHU111	690	350	270	220	280	190	305	140	35	/	80	/	10	38	8	132	15	25	243	773
MTHU112	690	350	270	220	280	235	305	135	35	/	80	/	10	38	8	132	15	25	243	773
MTHU132LB	720	350	270	216	260	203	255	89	42	/	110	/	12	45	8	132	12	25	366	833
MTHU132LA	720	350	270	216	260	203	255	89	42	/	110	/	12	45	8	132	12	25	366	833
MTHU211	763	415	325	245	305	243	345	150	40	/	110	/	12	43	8	160	15	25	262	875
MTHU311	772	450	350	280	355	260	335	155	50	/	110	/	14	53.5	9	180	24	30	250	885
MTHU312	837	450	360	280	355	320	400	170	50	/	110	/	14	53.5	9	180	24	30	240	950

MTHU200LA	975	500	395	318	400	305	400	133	65/ cone /	M42*3	140	105	16	33.9	10	200	19	25	400	1118
MTHU200LB	975	500	395	318	400	305	400	133	65/ cone /	M42*3	140	105	16	33.9	10	200	19	25	400	1118
MTHU411	927	540	422	330	412	335	425	175	65 / cone /	M42*3	140	105	16	33.9	10	225	28	28	272	1062
MTHU412	1047	540	422	330	412	420	529	165	65 / cone /	M42*3	140	105	16	33.9	10	225	28	28	325	1190
MTHU225M	1050	540	422	356	442	311	410	149	70 / cone /	M48*3	140	105	18	36.4	11	225	19	28	450	1190
MTHU225L	1200	540	422	356	442	356	556	149	70 / cone /	M48*3	140	105	18	36.4	11	225	19	28	555	1340
MTHU511	1195	585	470	380	480	310	530	251	70 / cone /	M48*3	140	105	18	36.4	11	250	35	30	496	1337
MTHU512	1215	585	470	380	480	390	530	271	70 / cone /	M48*3	140	105	18	36.4	11	250	35	30	396	1357
MTHU280S	1259	635	516	457	565	368	525	190	90 / cone /	M64*4	170	130	22	46.75	14	280	24	32	540	1438
MTHU280M	1305	635	516	457	565	419	575	190	90 / cone /	M64*4	170	130	22	46.75	14	280	24	32	540	1489
MTHU280L-6	1305	635	516	457	565	457	575	190	90 / cone /	M64*4	170	130	22	46.75	14	280	24	32	502	1489
MTHU280L-10	1395	635	516	457	565	457	590	190	90 / cone /	M64*4	170	130	22	46.75	14	280	24	32	592	1579
MTHU611	1265	665	535	520	640	345	510	256	90 / cone /	M64*4	170	130	22	46.75	14	315	42	40	494	1438
MTHU612	1315	665	535	520	640	445	600	256	90 / cone /	M64*4	170	130	22	46.75	14	315	42	40	448	1489
MTHU613	1405	665	535	520	640	540	690	256	90 / cone /	M64*4	170	130	22	46.75	14	315	42	40		1579
MTHU711	1423	1025	840	640	750	440	590	323	110/cone /	M80*4	210	165	25	55.9	14	400	48	45	323	1645
MTHU712	1493	1025	840	640	750	510	660	323	110/cone /	M80*4	210	165	25	55.9	14	400	48	45		1715
MTHU713	1573	1025	840	640	750	590	740	323	110/cone /	M80*4	210	165	25	55.9	14	400	48	55		1795
MTHU400S	1450	1025	840	686	850	560	710	280	110/cone /	M80*4	210	165	25	55.9	14	400	35	45	405	1665
MTHU400M	1520	1025	840	686	850	630	780	280	110/cone /	M80*4	210	165	25	55.9	14	400	35	45	406	1736
MTHY400L	1600	1025	840	686	850	710	860	280	110/cone /	M80*4	210	165	25	55.9	14	400	35	45	406	1816
MTKHU011	455	320	240	180	230	150	250	132	28	/	60	/	8	31	7	112	12	20		518
MTKHU012	455	320	240	180	230	190	250	127	28	/	60	/	8	31	7	112	12	20	76	518
MTKHU111	542	350	270	220	280	190	305	140	35	/	80	/	10	38	8	132	15	25		625
MTKHU112	542	350	270	220	280	235	305	135	35	/	80	/	10	38	8	132	15	25	62	625
MTKHU211	608	415	325	245	305	243	345	150	40	/	110	/	12	43	8	160	15	25	107	720
MTKHU311	590	450	360	280	355	260	335	155	50	/	110	/	14	53,5	9	180	24	30	110	745
MTKHU312	655	450	360	280	355	320	400	170	50	/	110	/	14	53,5	9	180	24	30	100	810
MTKHU411	730	540	422	330	412	335	425	175	65	M42*3	140	105	16	33.9	10	225	28	28	136	910
MTKHU412	852	540	422	330	412	420	529	165	65	M42*3	140	105	16	33.9	10	225	28	28	133	995
MTKHU132LA, LB	525	350	270	216	260	203	255	89	42	/	110	/	12	45	8	132	12	25		638
MTKHU200LA/LB	780	510	405	318	400	305	400	133	65 / cone /	M42*3	140	105	16	33.9	10	200	19	25		923
MTKHU225M	850	540	430	356	442	311	556	149	70 / cone /	M48*3	140	105	18	36,4	11	225	19	28		998
MTKHU225L	1000	540	430	356	442	356	556	149	70 / cone /	M48*3	140	105	18	36,4	11	225	19	28		1148
MTKHU511	935	585	470	380	480	310	530	251	70 / cone /	M48*3	140	105	18	36,4	11	250	35	30		1105

Drawing 1: MTHU01X, 11X, 132, 31X With cylindrical shaft
MTHU41X, 200, 225, 51X, 280, 61X With conical shaft



Drawing 2: MTHU 71X, 400



Drawing 3: MTKHY01X, 11X, 132, 31X With cylindrical shaft
MTKH41X, 200, 225, 51X With conical shaft

