

Изготавливаем высоковольтные электродвигатели (не указанные в описании) по мощностям до 2500 кВт. Информация предоставляется по запросу. Возможно изготовление электродвигателей с фазным ротором.

ЭЛЕКТРОДВИГАТЕЛИ АСИНХРОННЫЕ СЕРИИ А4

Электродвигатели асинхронные трехфазные с короткозамкнутым ротором серии А4 предназначены для привода механизмов, не требующих регулирования частоты вращения, а так же для привода насосов, вентиляторов, воздуходувок, дымососов и других механизмов с аналогичными характеристиками при пуске, в том числе для привода механизмов собственных нужд тепловых электростанций.

ТЕХНИЧЕСКИЕ ХАРАКТЕРИСТИКИ

Серия электродвигателей А4 изготавливается с высотой оси вращения, 400, 450, 500мм.

Двигатели предназначены для работы от сети переменного тока частотой 50 Гц, напряжением 3000В., 6000В. и 10000В.

Двигатели напряжением 3000В. изготавливаются в габаритах двигателей напряжением 6000В с высотой оси вращения 400, 450мм, а двигатели напряжением 10000В. изготавливаются в габарите с высотой оси вращения 500мм. Вид климатического исполнения двигателей напряжением 3000В., 6000В. -, УЗ, ТЗ, а с напряжением 10000В. - УЗ.

Ток статора двигателей напряжением 3000В в два раза больше, чем у двигателей напряжением 6000В.

Номинальный режим работы — продолжительный S1.

Конструктивное исполнение двигателей — IM1001.

Степень защиты двигателя— IP23, коробки выводов IP55.

Способ охлаждения двигателей - ICA01.

Пуск двигателей прямой, обеспечивается как при номинальном напряжении сети, так и при снижении напряжения сети за время пуска до 0,8 U ном. Двигатели допускают два пуска подряд из холодного состояния или один пуск из горячего состояния. Интервал между последующими пусками не менее трех часов, количество пусков не более 2000 за период эксплуатации и не более 250 пусков в год в течении гарантийного периода.

Двигатели имеют подшипники качения с пластичной смазкой.

Соединение двигателей с приводным механизмом осуществляется посредством упругих муфт. Изоляционные материалы обмотки статора класса нагревостойкости не ниже "В". Изоляция обмотки статора терморезистивная типа "Монолит-2".

Обмотка статора имеет шесть выводных концов, закреплённых на четырех изоляторах в коробке выводов. Соединение фаз обмотки — звезда.

Двигатели допускают правое и левое направление вращения. Изменение направления вращения осуществляется только из состояния покоя. Оптимальная конструкция, высокое качество используемых материалов и комплектующих, прогрессивная технология изготовления обеспечивают высокий технический уровень, гарантируют безопасность, надежность и удобство эксплуатации.

Структура условного обозначения электродвигателей А4:

Для идентификации параметров электродвигателя используется код, состоящий из пяти позиций:

1		2	3		4	5
A4	-	450	Y	-	6	УЗ

№ поля	Код обозначения	Расшифровка кода обозначения
1	Обозначение серии	A4- асинхронный двигатель с короткозамкнутым ротором
2	Габарит	высота оси вращения, мм
3	Установочный размер по длине двигателя	XK, X, YK1, YK, Y, YD
4	Число полюсов	2p=,4,6,8,10,12
5	Климатическое исполнение	по ГОСТ 15150

Технические характеристики двигателей приведены в таблице 1.

Таблица 1.

Тип двигателя	Мощность, кВт	Напряжение, В	Частота вращения (синхрон.), об/мин.	Ток статора, А	КПД, %	cos φ	Mпуск/Мном	Iпуск/Iном	Mмакс/Мном	Момент инерции, кг*м ²	
										ротора	допустимый механизма
A4-400XK-4МУЗ	400	6000	1500	47	94,3	0,87	1	5,7	2,3	40	680
A4-400X-4МУЗ	500	6000	1500	58	94,7	0,88	1	5,7	2,3	44	920
A4-400Y-4МУЗ	630	6000	1500	72,5	95,2	0,88	1,2	5,7	2,3	52	1120
A4-450X-4МУЗ	800	6000	1500	92	95,2	0,88	1	5,5	2	84	1 200
A4-450Y-4МУЗ	1000	6000	1500	113	95,5	0,89	1	5,7	2,1	100	1 400
A4-400XK-6МУЗ	315	6000	1000	38	93,6	0,85	1	5,3	2	60	1 200
A4-400X-6МУЗ	400	6000	1000	47,5	94	0,86	1	5,3	2	72	1 400
A4-400Y-6МУЗ	500	6000	1000	59,5	94,4	0,86	1	5,3	2	84	2400
A4-450X-6МУЗ	630	6000	1000	74,5	94,7	0,86	1	5,3	1,9	128	2800
A4-450Y-6МУЗ	800	6000	1000	94,5	95	0,86	1	5,3	1,9	152	3400
A4-400X-8МУЗ	250	6000	750	32	93	0,81	1	5,2	1,9	76	2000
A4-400Y-8МУЗ	315	6000	750	39,5	93,4	0,82	1	5	1,9	88	2400
A4-450X-8МУЗ	400	6000	750	50	93,8	0,82	1,2	5	1,9	144	3200
A4-450YK-8МУЗ	500	6000	750	61,5	94,2	0,83	1	5	1,8	168	5200
A4-450Y-8МУЗ	630	6000	750	7,5	94,5	0,83	1	5	1,9	196	6000
A4-400X-10МУЗ	200	6000	600	27,5	92	0,76	1	4,8	1,9	76	2000
A4-400Y-10МУЗ	250	6000	600	34	92,2	0,77	1	4,8	1,9	88	3200
A4-450X-10МУЗ	315	6000	600	40	93	0,82	1	5	1,9	148	4800
A4-450Y-10МУЗ	400	6000	600	50	93,4	0,82	1	4,8	1,8	168	6000
A4-450YD-10МУЗ	500	6000	600	62,5	93,8	0,82	1,2	5,8	2,1	188	7200
A4-450X-12МУЗ	250	6000	500	34,5	92	0,76	1	4,8	1,8	160	7600
A4-450Y-12МУЗ	315	6000	500	42,5	92,2	0,77	1	4,8	1,8	180	1 0000
A4-400XK-4MT3	315	6000	1500	36,5	93,9	0,885	0,8	5,8	2	40	580
A4-400X-4MT3	400	6000	1500	46	94,2	0,89	0,8	5,5	2	44	680
A4-400Y-4MT3	500	6000	1500	57	94,6	0,895	0,8	5,5	1,9	52	920
A4-450X-4MT3	630	6000	1500	72	95	0,89	0,8	5,7	1,9	84	1 000
A4-450Y-4MT3	800	6000	1500	91	95	0,89	0,8	4,8	1,8	100	1120
A4-400XK-6MT3	250	6000	1000	30	93,3	0,86	1	5,6	2	60	1120
A4-400X-6MT3	315	6000	1000	37,5	93,6	0,87	0,9	5	1,8	72	1 200
A4-400Y-6MT3	400	6000	1000	47,5	94	0,865	1	5,6	2	84	1 400
A4-450X-6MT3	500	6000	1000	59,5	94,3	0,86	0,8	4,9	1,8	128	2400
A4-450Y-6MT3	630	6000	1000	74,5	94,7	0,86	1	5,5	1,8	152	2800
A4-400X-8MT3	200	6000	750	26,1	92,3	0,8	1	6	2	76	1700
A4-400Y-8MT3	250	6000	750	31,5	93	0,82	1	5,5	2	88	2000
A4-450X-8MT3	315	6000	750	39	93,3	0,835	1	4,8	1,8	144	3200
A4-450YK-8MT3	400	6000	750	49,5	93,7	0,83	1	5	1,8	168	3200
A4-450Y-8MT3	500	6000	750	61,5	94,2	0,83	1	5,1	1,8	196	5200
A4-450X-10MT3	250	6000	600	31,9	92	0,82	0,8	4,8	1,8	148	3800
A4-450Y-10MT3	315	6000	600	39,5	93	0,83	1	5	1,9	168	4800
A4-500X-4Y3	400	10000	1500	29	93,1	0,86	1	6	2	82	680
A4-500YK1-4Y3	500	10000	1500	36	93,2	0,86	1	6	2	82	920
A4-500YK-4Y3	630	10000	1500	45	93,9	0,86	1	6	2	92	1120
A4-500Y-4Y3	800	10000	1500	57	94,2	0,86	1	6	2	103	1 200
A4-500YD-4Y3	1000	10000	1500	71	94,5	0,86	1	6	2	114	1 400
A4-500X-6Y3	400	10000	1000	30	93,5	0,82	1	5,7	2	140	2300
A4-500YK-6Y3	500	10000	1000	37,4	94,1	0,82	1,1	6,0	2,1	176	3000
A4-500Y-6Y3	630	10000	1000	43,7	94,3	0,84	1	5,4	1,8	188	3200
A4-500YD-6Y3	800	10000	1000	58,2	94,5	0,84	1	5,5	1,8	204	3450
A4-500X-8Y3	400	10000	750	31,7	93,5	0,78	1	5,2	1,8	140	4900
A4-500Y-8Y3	500	10000	750	39,4	94	0,78	1	5,2	1,8	212	6000

Габаритные и присоединительные размеры двигателей приведены в таблице 2.

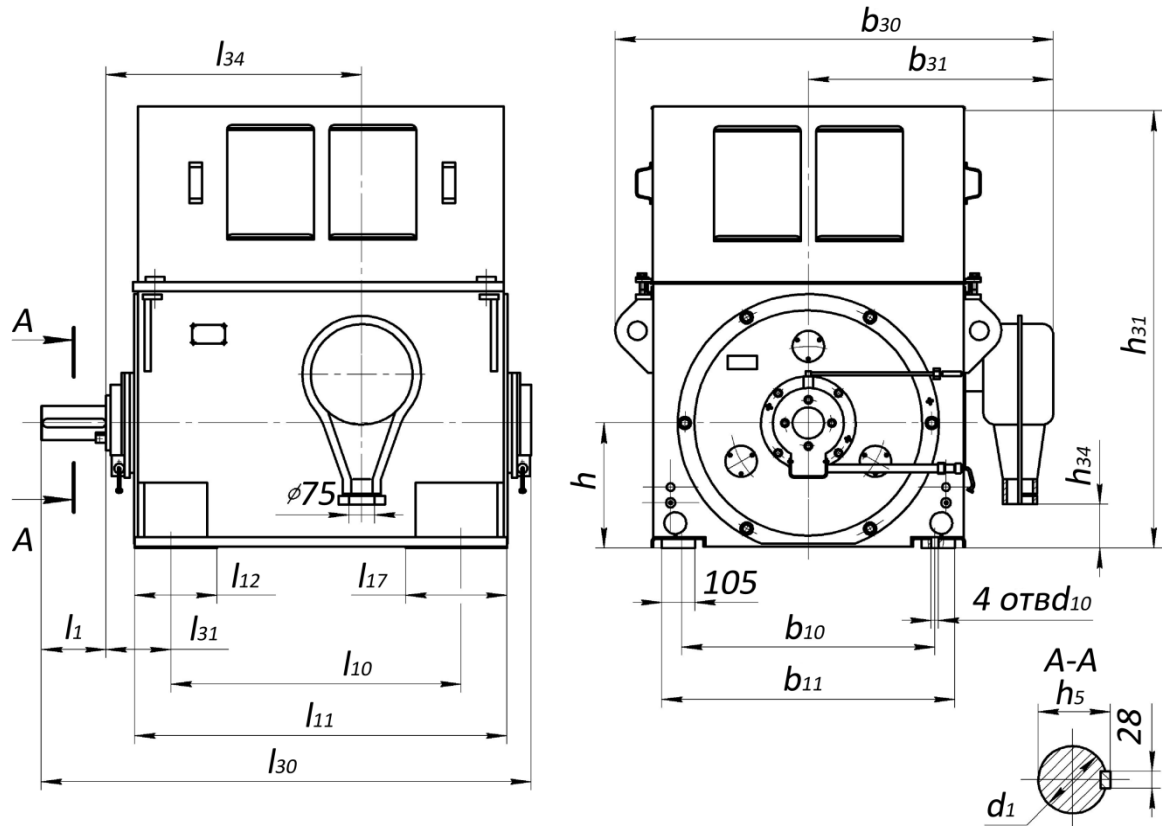


Таблица 2.

Тип двигателя	Размеры, мм													Масса, кг					
	b10	b11	b30	b31	d1	d10	h	h5	h31	h34	l1	l10	l11		l12	l17	l30	l31	l34
A4-400X-4M	800	940	1320	710	100	35	400	106	1300	100	210	900	1140	270	330	1550	200	740	1930
A4-400X-4M	800	940	1320	710	100	35	400	106	1300	100	210	900	1140	270	330	1550	200	740	2070
A4-400Y-4M	800	940	1320	710	100	35	400	106	1300	100	210	1000	1240	270	330	1650	200	840	2290
A4-400XK-6M	800	940	1320	710	100	35	400	106	1300	100	210	900	1140	270	330	1550	200	740	1960
A4-400X-6M	800	940	1320	710	100	35	400	106	1300	100	210	900	1140	270	330	1550	200	740	2110
A4-400Y-6M	800	940	1320	710	100	35	400	106	1300	100	210	1000	1240	270	330	1650	200	840	2320
A4-400X-8M	800	940	1320	710	100	35	400	106	1300	100	210	900	1140	270	330	1550	200	740	2080
A4-400Y-8M	800	940	1320	710	100	35	400	106	1300	100	210	1000	1240	270	330	1650	200	840	2280
A4-400X-10M	800	940	1320	710	100	35	400	106	1300	100	210	900	1140	270	330	1550	200	740	2050
A4-400Y-10M	800	940	1320	710	100	35	400	106	1300	100	210	1000	1240	270	330	1650	200	840	2250
A4-450X-4M	900	1040	1420	760	110	35	450	116	1410	205	210	900	1190	270	330	1600	224	790	2580
A4-450Y-4M	900	1040	1420	760	110	35	450	116	1410	205	210	1000	1290	270	330	1700	224	890	2890
A4-450X-6M	900	1040	1420	760	110	35	450	116	1410	205	210	900	1190	270	330	1600	224	790	2620
A4-450Y-6M	900	1040	1420	760	110	35	450	116	1410	205	210	1000	1290	270	330	1700	224	890	2940
A4-450X-8M	900	1040	1420	760	110	35	450	116	1410	205	210	900	1190	270	330	1600	224	790	2540
A4-450YK-8M	900	1040	1420	760	110	35	450	116	1410	205	210	1000	1290	270	330	1700	224	890	2790
A4-450Y-8M	900	1040	1420	760	110	35	450	116	1410	205	210	1000	1290	270	330	1700	224	890	3070
A4-450X-10M	900	1040	1420	760	110	35	450	116	1410	205	210	900	1190	270	330	1600	224	790	2450
A4-450Y-10M	900	1040	1420	760	110	35	450	116	1410	205	210	1000	1290	270	330	1700	224	890	2690
A4-450YD-10M	900	1040	1420	760	110	35	450	116	1410	205	210	1000	1290	270	330	1700	224	890	3240
A4-450X-12M	900	1040	1420	760	110	35	450	116	1410	205	210	900	1190	270	330	1600	224	790	2570
A4-450Y-12M	900	1040	1420	760	110	35	450	116	1410	205	210	1000	1290	270	330	1700	224	890	2790
A4-500X-4Y3	900	1040	1540	880	110	42	500	116	1485	125	210	1000	1340	320	380	1750	224	870	2600
A4-500YK1-4Y3	900	1040	1540	880	110	42	500	116	1485	125	210	1000	1340	320	380	1750	224	870	2600
A4-500YK-4Y3	900	1040	1540	880	110	42	500	116	1485	125	210	1000	1340	320	380	1750	224	870	2800
A4-500Y-4Y3	900	1040	1540	880	110	42	500	116	1485	125	210	1120	1460	320	380	1870	224	990	3000
A4-500YD-4Y3	900	1040	1540	880	110	42	500	116	1485	125	210	1120	1460	320	380	1870	224	990	3100
A4-500X-6Y3	900	1040	1540	880	110	42	500	116	1485	125	210	1000	1340	320	380	1750	224	870	2740
A4-500YK-6Y3	900	1040	1540	880	110	42	500	116	1485	125	210	1120	1460	320	380	1870	224	990	3090
A4-500Y-6Y3	900	1040	1540	880	110	42	500	116	1485	125	210	1120	1460	320	380	1870	224	990	3230
A4-500YD-6Y3	900	1040	1540	880	110	42	500	116	1485	125	210	1120	1460	320	380	1870	224	990	3450
A4-500X-8Y3	900	1040	1540	880	110	42	500	116	1485	125	210	1000	1340	320	380	1750	224	870	3160
A4-500Y-8Y3	900	1040	1540	880	110	42	500	116	1485	125	210	1120	1460	320	380	1870	224	990	3420