

**Изготавливаем высоковольтные электродвигатели (не указанные в описании) по мощностям до 2500 кВт. Информация предоставляется по запросу. Возможно изготовление электродвигателей с фазным ротором.**

### **ЭЛЕКТРОДВИГАТЕЛИ АСИНХРОННЫЕ СЕРИИ ДАЗО4**

Электродвигатели асинхронные закрытые обдуваемые трехфазные с короткозамкнутым ротором серии ДАЗО4 - предназначены для привода механизмов, не требующих регулирования частоты вращения, а так же для привода насосов, вентиляторов, воздуходувок и других механизмов с аналогичными характеристиками при пуске, в том числе для привода механизмов собственных нужд тепловых электростанций.

#### **ТЕХНИЧЕСКИЕ ХАРАКТЕРИСТИКИ**

Серия электродвигателей ДАЗО4 изготавливается с высотой оси вращения - 400, 450, 500мм.

Двигатели предназначены для работы от сети переменного тока частотой 50 Гц, напряжением 3000В., 6000В. и 10000В.

Двигатели напряжением 3000В. изготавливаются в габаритах двигателей напряжением 6000В с высотой оси вращения 400, 450мм, а двигатели напряжением 10000В. изготавливаются в габарите с высотой оси вращения 500мм. Вид климатического исполнения двигателей напряжением 3000В., 6000В. -, У1, Т2, а с напряжением 10000В. – У1.

Ток статора двигателей напряжением 3000В в два раза больше, чем у двигателей напряжением 6000В.

Номинальный режим работы — продолжительный S1.

Конструктивное исполнение двигателей — IM1001.

Степень защиты—IP54, коробки выводов—IP55, наружного вентилятора—IP21.

Способ охлаждения двигателя - ICA01A61.

Пуск двигателей прямой, обеспечивается как при номинальном напряжении сети, так и при снижении напряжения сети за время пуска до 0,8 U ном.

Двигатели допускают два пуска подряд из холодного состояния или один пуск из горячего состояния. Интервал между последующими пусками не менее трех часов, количество пусков не более 10000 за период эксплуатации и не более 500 пусков в год. Двигатели имеют подшипники качения с пластичной смазкой. Контроль температуры подшипников осуществляется термопреобразователями сопротивления.

Соединение двигателей с приводным механизмом осуществляется посредством упругих муфт. Изоляционные материалы обмотки статора класса нагревостойкости не ниже "В". Изоляция обмотки статора терморезистивная типа "Монолит-2".

Обмотка статора имеет шесть выводных концов, закреплённых на четырех изоляторах в коробке выводов. Соединение фаз обмотки — звезда. Контроль температуры обмотки и сердечника статора осуществляется шестью медными термопреобразователями, заложенными в пазу статора.

Двигатели допускают правое и левое направление вращения. Изменение направления вращения осуществляется только из состояния покоя. Оптимальная

конструкция, высокое качество используемых материалов и комплектующих, прогрессивная технология изготовления обеспечивают высокий технический уровень, гарантируют безопасность, надежность и удобство эксплуатации.

Структура условного обозначения электродвигателей ДАЗО4:

Для идентификации параметров электродвигателя используется код, состоящий из пяти позиций:

1		2	3		4	5
ДАЗО4	-	450	У	-	6	У1

№ поля	Код обозначения	Расшифровка кода обозначения
1	Обозначение серии	ДАЗО4- асинхронный закрытый обдуваемый двигатель с короткозамкнутым ротором
2	Габарит	высота оси вращения, мм
3	Установочный размер по длине двигателя	Х, У, ХК, УК
4	Число полюсов	2р=,4,6,8,10,12
5	Климатическое исполнение	по ГОСТ 15150

Технические характеристики двигателей приведены в таблице 3.

Таблица 3.

Тип двигателя	Мощность, кВт	Напряжение, В	Частота вращения (синхрон.), об/мин.	Ток статора, А	КПД, %	cosφ	Mпуск/Mном	Iпуск/Iном	Mмакс/Mном	Момент инерции, кг*м <sup>2</sup>	
										ротора	допустимый механизма
ДАЗ04-400ХК-4МУ1	315	6000	1500	38	93,7	0,86	1,3	7	2,8	44	680
ДАЗ04-400Х-4МУ1	400	6000	1500	47	94,2	0,87	1,3	7	2,8	48	920
ДАЗ04-400У-4МУ1	500	6000	1500	58,5	94,8	0,87	1,5	7	2,8	56	1120
ДАЗ04-450Х-4МУ1	630	6000	1500	74	94,7	0,87	1,2	7	2,5	88	1 200
ДАЗ04-450У-4МУ1	800	6000	1500	92	95	0,88	1,3	7	2,6	104	1 400
ДАЗ04-400ХК-6МУ1	250	6000	1000	31	93,2	0,83	1,3	6,5	2,5	64	1200
ДАЗ04-400Х-6МУ1	315	6000	1000	38	93,9	0,85	1,3	6,5	2,5	76	1 400
ДАЗ04-400У-6МУ1	400	6000	1000	48	94,2	0,85	1,3	6,5	2,5	88	2400
ДАЗ04-450Х-6МУ1	500	6000	1000	60	94,4	0,85	1,3	6,5	2,4	132	3000
ДАЗ04-450У-6МУ1	630	6000	1000	75	94,7	0,85	1,3	6,5	2,4	156	3600
ДАЗ04-400Х-8МУ1	200	6000	750	27	92,5	0,77	1,2	6	2,3	80	2000
ДАЗ04-400У-8МУ1	250	6000	750	32,5	93	0,79	1,2	6	2,4	92	2400
ДАЗ04-450Х-8МУ1	315	6000	750	40,5	93,4	0,8	1,2	6	2,4	148	3200
ДАЗ04-450УК-8МУ1	400	6000	750	50,5	93,8	0,81	1,2	6	2,3	172	5200
ДАЗ04-450У-8МУ1	500	6000	750	62	94,2	0,82	1,2	6	2,3	200	6000
ДАЗ04-400У-10МУ1	200	6000	600	28	92	0,74	1,3	6	2,3	92	3200
ДАЗ04-450Х-10МУ1	250	6000	600	33	92,5	0,78	1,3	6	2,3	152	6000
ДАЗ04-450У-10МУ1	315	6000	600	41	93	0,8	1,3	6	2,3	172	6000
ДАЗ04-450Х-12МУ1	200	6000	500	28	91,7	0,75	1,3	5,5	2,3	164	7600
ДАЗ04-450У-12МУ1	250	6000	500	35	92,2	0,75	1,3	5,5	2,3	184	1 0000
ДАЗ04-400ХК-4МТ2	250	6000	1500	30	93	0,87	1,1	7,1	2,7	44	500
ДАЗ04-400Х-4МТ2	315	6000	1500	36,5	93,6	0,89	1,1	6,6	2,6	48	680
ДАЗ04-400У-4МТ2	400	6000	1500	45,5	94,2	0,89	1,1	6,6	2,4	56	920
ДАЗ04-450Х-4МТ2	500	6000	1500	58	94	0,88	1,1	7	2,6	88	1 000
ДАЗ04-450У-4МТ2	630	6000	1500	72	94,7	0,89	1	6,5	2,2	104	1 200
ДАЗ04-400ХК-6МТ2	200	6000	1000	24,7	92,6	0,84	1,2	6,5	2,2	64	1 400
ДАЗ04-400Х-6МТ2	250	6000	1000	30	93	0,86	1,2	6,5	2,4	76	1 800
ДАЗ04-400У-6МТ2	315	6000	1000	38,6	93,6	0,84	1,2	6,5	2,2	88	2400
ДАЗ04-450Х-6МТ2	400	6000	1000	48	94,2	0,85	1,2	6,5	2,2	132	2800
ДАЗ04-450У-6МТ2	500	6000	1000	59,5	94,5	0,86	1,2	6,6	2,4	156	3400
ДАЗ04-400Х-8МТ2	160	6000	750	21,7	92	0,77	1,3	6,5	2,4	80	1 800
ДАЗ04-400У-8МТ2	200	6000	750	26,3	92,6	0,79	1,3	6,5	2,2	92	2200
ДАЗ04-450Х-8МТ2	250	6000	750	32	93,3	0,81	1,2	6	2,4	148	2400
ДАЗ04-450УК-8МТ2	315	6000	750	39	93,4	0,83	1,1	5,6	2,2	172	5200
ДАЗ04-450У-8МТ2	400	6000	750	51	93,5	0,81	1,2	6	2,3	200	5600
ДАЗ04-450Х-10МТ2	200	6000	600	26	92	0,81	1,2	6	2,3	152	4000
ДАЗ04-450У-10МТ2	250	6000	600	32,5	92,5	0,8	1,3	6	2,3	172	6000
ДАЗ04-500ХК-4У1	315	10000	1500	23	92,6	0,85	1,2	7	2	84	680
ДАЗ04-500Х-4У1	400	10000	1500	29	93	0,86	1	7	2	84	920
ДАЗ04-500УК1-4У1	500	10000	1500	36	93,6	0,85	1,2	7	2,2	96	1120
ДАЗ04-500УК-4У1	630	10000	1500	45	94,1	0,86	1,2	7	2	107	1200
ДАЗ04-500У-4У1	800	10000	1500	57	94,6	0,86	1,2	7	2	118	1400
ДАЗ04-500Х-6У1	315	10000	1000	24,4	93,3	0,8	1,3	6,2	2,3	140	2300
ДАЗ04-500УК1-6У1	400	10000	1000	30,4	93,9	0,81	1,3	6,5	2,4	176	3000
ДАЗ04-500УК-6У1	500	10000	1000	37,0	94,2	0,83	1,2	5,8	2,3	188	3200
ДАЗ04-500У-6У1	630	10000	1000	46,4	94,4	0,83	1,2	5,8	2,2	204	3450
ДАЗ04-500Х-8У1	315	10000	750	25,3	93,3	0,77	1,2	5,4	2,2	176	4900
ДАЗ04-500У-8У1	400	10000	750	32	93,8	0,77	1,2	5,4	2,2	212	6000

Габаритные и присоединительные размеры двигателей приведены в таблице 4.

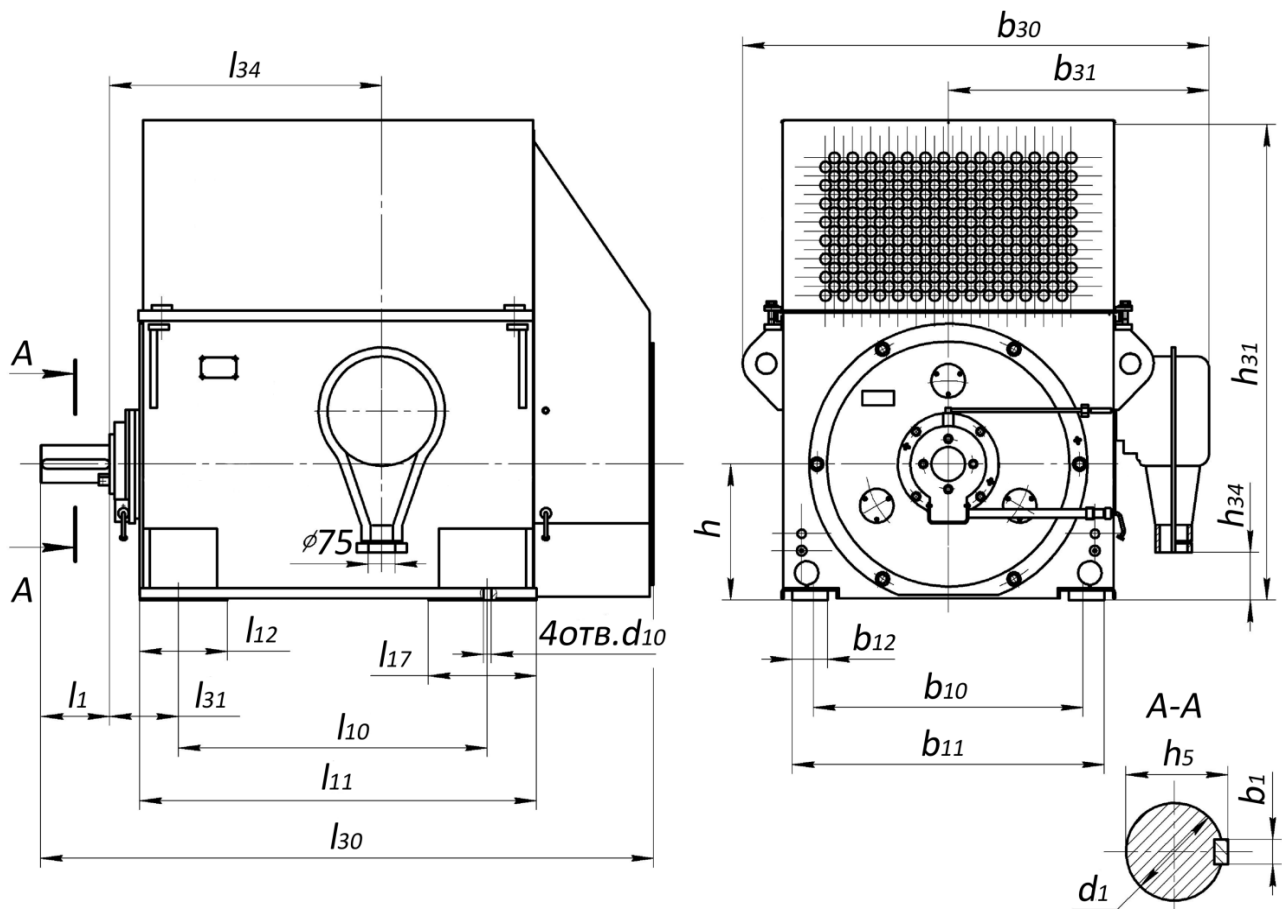


Таблица 4.

Тип двигателя	Размеры, мм																Масса, кг	
	b10	b11	b30	b31	d1	d10	h	h5	h31	h34	l10	l11	l12	l17	l30	l31		l34
ДАЗО4-400ХК-4М	800	940	1320	710	100	35	400	106	1270	100	900	1140	270	330	1775	200	740	2190
ДАЗО4-400У-4М	800	940	1320	710	100	35	400	106	1270	100	1000	1240	270	330	1875	200	840	2630
ДАЗО4-400ХК-6М	800	940	1320	710	100	35	400	106	1270	100	900	1140	270	330	1775	200	740	2220
ДАЗО4-400У-6М	800	940	1320	710	100	35	400	106	1270	100	1000	1240	270	330	1875	200	840	2650
ДАЗО4-400ХК-8М	800	940	1320	710	100	35	400	106	1270	100	900	1140	270	330	1775	200	740	2340
ДАЗО4-400У-8М	800	940	1320	710	100	35	400	106	1270	100	1000	1240	270	330	1875	200	840	2610
ДАЗО4-400У-10М	800	940	1320	710	100	35	400	106	1270	100	1000	1240	270	330	1875	200	840	2590
ДАЗО4-450Х-4М	900	1040	1420	760	110	35	450	116	1475	205	900	1190	270	330	1825	224	790	2900
ДАЗО4-450У-4М	900	1040	1420	760	110	35	450	116	1475	205	1000	1290	270	330	1925	224	890	3300
ДАЗО4-450Х-6М	900	1040	1420	760	110	35	450	116	1475	205	900	1190	270	330	1825	224	790	2950
ДАЗО4-450У-6М	900	1040	1420	760	110	35	450	116	1475	205	1000	1290	270	330	1925	224	890	3350
ДАЗО4-450Х-8М	900	1040	1420	760	110	35	450	116	1475	205	900	1190	270	330	1825	224	790	2870
ДАЗО4-450УК-8М	900	1040	1420	760	110	35	450	116	1475	205	1000	1290	270	330	1925	224	890	3200
ДАЗО4-450У-8М	900	1040	1420	760	110	35	450	116	1475	205	1000	1290	270	330	1925	224	890	3470
ДАЗО4-450Х-10М	900	1040	1420	760	110	35	450	116	1475	205	900	1190	270	330	1825	224	790	2770
ДАЗО4-450У-10М	900	1040	1420	760	110	35	450	116	1475	205	1000	1290	270	330	1925	224	890	3100
ДАЗО4-450Х-12М	900	1040	1420	760	110	35	450	116	1475	205	900	1190	270	330	1825	224	790	2860
ДАЗО4-450У-12М	900	1040	1420	760	110	35	450	116	1475	205	1000	1290	270	330	1925	224	890	3120
ДАЗО4-500ХК-4У1	900	1040	1540	880	110	42	500	116	1525	125	1000	1340	320	380	1975	224	870	2820
ДАЗО4-500У-4У1	900	1040	1540	880	110	42	500	116	1525	125	1000	1340	320	380	1975	224	870	2820
ДАЗО4-500УК1-4У1	900	1040	1540	880	110	42	500	116	1525	125	1000	1340	320	380	1975	224	870	3065
ДАЗО4-500УК-4У1	900	1040	1540	880	110	42	500	116	1525	125	1120	1460	320	380	2095	224	990	3325
ДАЗО4-500У-4У1	900	1040	1540	880	110	42	500	116	1525	125	1120	1460	320	380	2095	224	990	3530
ДАЗО4-500Х-6У1	900	1040	1540	880	110	42	500	116	1525	125	1000	1340	320	380	1975	224	870	2800
ДАЗО4-500УК1-6У1	900	1040	1540	880	110	42	500	116	1525	125	1120	1460	320	380	2095	224	990	3300
ДАЗО4-500УК-6У1	900	1040	1540	880	110	42	500	116	1525	125	1120	1460	320	380	2095	224	990	3400
ДАЗО4-500У-6У1	900	1040	1540	880	110	42	500	116	1525	125	1120	1460	320	380	2095	224	990	3600
ДАЗО4-500Х-8У1	900	1040	1540	880	110	42	500	116	1525	125	1000	1340	320	380	1975	224	870	2900
ДАЗО4-500У-8У1	900	1040	1540	880	110	42	500	116	1525	125	1120	1460	320	380	2075	224	990	3750