

Изготавливаем высоковольтные электродвигатели (не указанные в описании) по мощностям до 2500 кВт. Информация предоставляется по запросу. Возможно изготовление электродвигателей с фазным ротором.

ЭЛЕКТРОДВИГАТЕЛИ АСИНХРОННЫЕ ВЗРЫВОЗАЩИЩЕННЫЕ СЕРИИ ВАО2

Электродвигатели трехфазные асинхронные взрывозащищенные высоковольтные с короткозамкнутым ротором типа ВАО2 и ВАО2У предназначены для привода стационарных машин и механизмов, работающих во взрывоопасных зонах класса 1 по ГОСТ 183-74, маркировка по взрывозащите - 1ExdIIBT4 и подземных выработках шахт, рудников и их наземных строениях, опасных по рудничному газу или пыли (маркировка по взрывозащите - PB 4B (PBExdI – на экспорт)).

ТЕХНИЧЕСКИЕ ХАРАКТЕРИСТИКИ

Серия электродвигателей ВАО2 изготавливается с высотой оси вращения - 450, 560 и 630мм и ВАО2У с высотой оси вращения - 630мм.

Двигатели предназначены для работы от сети переменного тока частотой 50 Гц, напряжением 3000В., 6000В. и 10000В.

Двигатели изготавливаются на напряжение 6000 В. Двигатели с числом полюсов 4 изготавливаются на напряжение 10000 В. Двигатели с маркировкой по взрывозащите 1ExdIIBT4 изготавливаются на напряжение 3000В.

Вид климатического исполнения двигателей -, У2, Т2, ХЛ2, У5, Т5.

Номинальный режим работы — продолжительный S1.

Конструктивное исполнение двигателей — IM1001.

Степень защиты — IP54, наружного вентилятора — IP20.

Способ охлаждения двигателя - ICA 0151.

Пуск двигателя прямой, обеспечивается как при номинальном напряжении, так и при падении напряжения сети за время пуска до 0,8 ином. Двигатели должны быть рассчитаны на 2400 включений в год, допускают три пуска подряд из холодного состояния, два пуска из горячего состояния, с интервалом между пусками от 3 до 5 мин и допустимым количеством пусков от 6 до 8 в сутки.

Двигатели имеют подшипники качения. Смазка подшипников консистентная, пополнение смазки может производиться без остановки электродвигателя. Контроль температуры подшипников осуществляется термопреобразователями сопротивления.

Соединение двигателей с приводным механизмом осуществляется посредством зубчатых или упругих втулочно-пальцевых муфт. Изоляционные материалы обмотки статора класса нагревостойкости - "F". Изоляция обмотки статора терморезистивная типа "Монолит-2".

Коробка выводов имеет три силовых зажима и зажимы заземления (внутренние и наружные), допускает ввод бронированного кабеля с медными или алюминиевыми жилами с обеспечением сухой разделки или заливки кабельной массой. Контроль температуры обмотки и сердечника статора осуществляется шестью термопреобразователями, заложенными в пазу статора.

Двигатели допускают правое и левое направление вращения. Изменение направления вращения осуществляется только из состояния покоя. Оптимальная конструкция, высокое качество используемых материалов и комплектующих, прогрессивная технология изготовления обеспечивают высокий технический уровень, гарантируют безопасность, надежность и удобство эксплуатации.

Электродвигатели серии ВАО2У разработаны специально для привода углесосов в шахтах, где добыча угля производится гидроспособом, но при этом могут быть широко применены для других шахтных механизмов.

Структура условного обозначения электродвигателей серии ВАО2, ВАО2У:

Для идентификации параметров электродвигателя используется код, состоящий из шести позиций:

1		2		3	4		5	6
ВАО2	-	450	-	XXXX	Х	-	6	У2

№ поля	Код обозначения	Расшифровка кода обозначения
1	Обозначение серии	ВАО2-двигатель взрывозащищенный асинхронный обдуваемый (У-для углесосов)
2	Габарит	высота оси вращения, мм
3	Мощность	кВт
4	Напряжение двигателя	10000 В — знак Д, для 3000 В и 6000 В знака нет
5	Число полюсов	2р=,4,6,8
6	Климатическое исполнение	по ГОСТ 15150

Технические характеристики двигателей приведены в таблице 5.

Таблица 5.

Тип двигателя	Мощность, кВт	Скольжение	Ток статора, А	КПД, %	cosφ	Мпуск/Мном	Ипуск/Ином	Ммакс/Мном	Момент инерции, кг*м ² ротора	Максимально допустимый уровень звуковой мощности, Lw, дБ(А)	Вид и уровень взрывозащиты
Синхронная частота вращения n=1500 об/мин, напряжение 6000 В											
BAO2-450-200-4	200	1,1	23,4	93,7	0,88	1,2	6,5	2,5	8	106	1ExdIIBT4 PBExdI PB-4B
BAO2-450-250-4	250	1,1	28,9	94,3	0,88	1,2	6,5	2,5	9	108	
BAO2-450-315-4	315	1,0	35,9	94,8	0,89	1,2	6,5	2,5	11	108	
BAO2-450-400-4	400	1,0	45,5	95,0	0,89	1,2	6,5	2,5	13	108	
BAO2-560-500-4	500	1,0	56,3	95,0	0,9	1,3	6,5	2,5	15	108	
BAO2-560-630-4	630	1,0	70,9	95,0	0,9	1,3	6,0	2,5	22	111	
BAO2-560-800-4	800	0,9	89,6	95,3	0,9	1,3	6,5	2,5	26	111	
BAO2-560-1000-4	1000	1,0	112,0	95,5	0,9	1,3	6,0	2,5	50	111	
BAO2-630-1250-4	1250	1,0	139,8	95,6	0,9	1,1	6,5	2,3	55	113	
BAO2-630-1600-4	1600	1,0	178,2	96,0	0,9	1,1	6,5	2,3	64	113	
BAO2-630-2000-4	2000	1,0	222,3	96,2	0,9	1,1	7,0	2,3	73	113	PBExdI PB-4B
BAO2Y-630-1250-4	1250	1,0	139,8	95,6	0,9	1,1	6,5	2,3	55	113	
BAO2Y-630-1600-4	1600	1,0	178,2	96,0	0,9	1,1	6,5	2,3	64	113	
BAO2Y-630-2000-4	2000	1,0	222,3	96,2	0,9	1,1	7,0	2,3	73	113	
Синхронная частота вращения n=1500 об/мин, напряжение 10000 В											
BAO2-450-200Д-4	200	1,1	15,1	93,0	0,82	1,2	6,5	2,5	13	108	1ExdIIBT4 PBExdI PB-4B
BAO2-450-250Д-4	250	1,1	18,4	93,4	0,84	1,2	6,5	2,5	13	108	
BAO2-450-315Д-4	315	1,0	22,6	93,5	0,86	1,2	6,5	2,5	13	108	
BAO2-560-400Д-4	400	1,0	28,5	94,3	0,86	1,3	6,5	2,5	15	111	
BAO2-560-500Д-4	500	1,0	35,1	94,5	0,87	1,3	6,0	2,5	21	111	
BAO2-560-630Д-4	630	1,0	43,1	94,8	0,89	1,3	6,5	2,5	25	111	
BAO2-560-800Д-4	800	0,9	54,7	95,0	0,89	1,3	6,0	2,5	49	111	
BAO2-630-1000Д-4	1000	1,0	67,4	95,2	0,9	1,1	6,5	2,3	55	113	
BAO2-630-1250Д-4	1250	1,0	84,0	95,5	0,9	1,1	6,5	2,3	64	113	
BAO2-630-1600Д-4	1600	1,0	107,1	95,8	0,9	1,1	7,0	2,3	73	113	
BAO2Y-630-1000Д-4	1000	1,0	67,4	95,2	0,9	1,1	6,5	2,3	55	113	PBExdI PB-4B
BAO2Y-630-1250Д-4	1250	1,0	84,0	95,5	0,9	1,1	6,5	2,3	64	113	
BAO2Y-630-1600Д-4	1600	1,0	107,1	95,8	0,9	1,1	7,0	2,3	73	113	
Синхронная частота вращения n=1000 об/мин, напряжение 6000 В											
BAO2-450-200-6	200	1,3	24,8	93,7	0,83	1,1	6,0	2,2	15	102	1ExdIIBT4 PBExdI PB-4B
BAO2-450-250-6	250	1,2	30,4	94,2	0,84	1,1	6,0	2,2	17	105	
BAO2-450-315-6	315	1,2	38,1	94,7	0,84	1,1	6,0	2,2	19	105	
BAO2-560-400-6	400	1,2	47,8	94,8	0,85	1,1	6,0	2,2	22	105	
BAO2-560-500-6	500	1,1	59,6	94,9	0,85	1,1	6,0	2,2	34	105	
BAO2-560-630-6	630	1,0	74,8	95,3	0,85	1,1	6,0	2,2	41	108	
BAO2-560-800-6	800	1,0	94,8	95,5	0,85	1,1	5,5	2,2	68	108	
BAO2-630-1000-6	1000	1,0	117,7	96,2	0,85	1,0	6,5	2,2	79	110	
BAO2-630-1250-6	1250	1,0	147,0	96,3	0,85	1,0	6,0	2,1	90	110	
Синхронная частота вращения n=750 об/мин, напряжение 6000 В											
BAO2-450-200-8	200	1,3	26,1	93,4	0,79	1,0	6,0	2,0	20	99	1ExdIIBT4 PBExdI PB-4B
BAO2-450-250-8	250	1,3	32,0	94,0	0,8	1,1	6,0	2,0	23	102	
BAO2-560-315-8	315	1,3	40,0	94,7	0,8	1,0	6,0	2,2	37	102	
BAO2-560-400-8	400	1,3	50,6	95,0	0,8	1,0	6,0	2,2	43	102	
BAO2-560-500-8	500	1,3	63,2	95,2	0,8	1,0	6,0	2,2	50	102	
BAO2-560-630-8	630	1,3	79,4	95,5	0,8	1,0	6,0	2,2	99	105	
BAO2-630-800-8	800	1,3	100,3	95,9	0,8	1,0	6,0	2,0	116	105	
BAO2-630-1000-8	1000	1,3	125,3	96,0	0,8	1,0	6,0	2,1	138	105	
Синхронная частота вращения n=1500 об/мин, напряжение 3000 В											
BAO2-450-200-4	200	1,1	46,8	93,7	0,88	1,2	6,5	2,5	8	106	1ExdIIBT4
BAO2-450-250-4	250	1,1	57,8	94,3	0,88	1,2	6,5	2,5	9	108	
BAO2-450-315-4	315	1,0	71,8	94,8	0,89	1,2	6,5	2,5	11	108	
BAO2-450-400-4	400	1,0	91,0	95,0	0,89	1,2	6,5	2,5	13	108	
BAO2-560-500-4	500	1,0	112,6	95,0	0,9	1,3	6,5	2,5	15	108	
BAO2-560-630-4	630	1,0	141,8	95,0	0,9	1,3	6,0	2,5	22	111	
BAO2-560-800-4	800	0,9	179,2	95,3	0,9	1,3	6,5	2,5	26	111	
BAO2-560-1000-4	1000	1,0	224,0	95,5	0,9	1,3	6,0	2,5	50	111	
BAO2-630-1250-4	1250	1,0	279,6	95,6	0,9	1,1	6,5	2,3	55	113	
BAO2-630-1600-4	1600	1,0	356,4	96,0	0,9	1,1	6,5	2,3	64	113	
BAO2-630-2000-4	2000	1,0	444,6	96,2	0,9	1,1	7,0	2,3	73	113	
BAO2Y-630-1250-4	1250	1,0	279,6	95,6	0,9	1,1	6,5	2,3	55	113	
BAO2Y-630-1600-4	1600	1,0	356,4	96,0	0,9	1,1	6,5	2,3	64	113	
BAO2Y-630-2000-4	2000	1,0	444,6	96,2	0,9	1,1	7,0	2,3	73	113	

Продолжение таблицы 5.

Тип двигателя	Мощность, кВт	Скольжение	Ток статора, А	КПД, %	cosφ	Мпуск/Мном	Іпуск/Іном	Ммакс/Мном	Момент инерции, кг*м ² ротора	Максимально допустимый уровень звуковой мощности и, Lw, Дб(А)	Вид и уровень взрывозащиты
Синхронная частота вращения n=1000 об/мин, напряжение 3000 В											
BAO2-450-200-6	200	1,3	49,6	93,7	0,83	1,1	6,0	2,2	15	102	1ExdIIBT4
BAO2-450-250-6	250	1,2	60,8	94,2	0,84	1,1	6,0	2,2	17	105	
BAO2-450-315-6	315	1,2	76,2	94,7	0,84	1,1	6,0	2,2	19	105	
BAO2-560-400-6	400	1,2	95,6	94,8	0,85	1,1	6,0	2,2	22	105	
BAO2-560-500-6	500	1,1	119,2	94,9	0,85	1,1	6,0	2,2	34	105	
BAO2-560-630-6	630	1,0	149,6	95,3	0,85	1,1	6,0	2,2	41	108	
BAO2-560-800-6	800	1,0	189,6	95,5	0,85	1,1	5,5	2,2	68	108	
BAO2-630-1000-6	1000	1,0	235,4	96,2	0,85	1,0	6,5	2,2	79	110	
BAO2-630-1250-6	1250	1,0	294,0	96,3	0,85	1,0	6,0	2,1	90	110	
Синхронная частота вращения n=750 об/мин, напряжение 3000 В											
BAO2-450-200-8	200	1,3	52,2	93,4	0,79	1,0	6,0	2,0	20	99	1ExdIIBT4
BAO2-450-250-8	250	1,3	64,0	94,0	0,8	1,1	6,0	2,0	23	102	
BAO2-560-315-8	315	1,3	80,0	94,7	0,8	1,0	6,0	2,2	37	102	
BAO2-560-400-8	400	1,3	101,2	95,0	0,8	1,0	6,0	2,2	43	102	
BAO2-560-500-8	500	1,3	126,4	95,2	0,8	1,0	6,0	2,2	50	102	
BAO2-560-630-8	630	1,3	158,8	95,5	0,8	1,0	6,0	2,2	99	105	
BAO2-630-800-8	800	1,3	200,6	95,9	0,8	1,0	6,0	2,0	116	105	
BAO2-630-1000-8	1000	1,3	250,6	96,0	0,8	1,0	6,0	2,1	138	105	

Габаритные и присоединительные размеры двигателей приведены в таблице 6.

BAO2-450, -560, -630

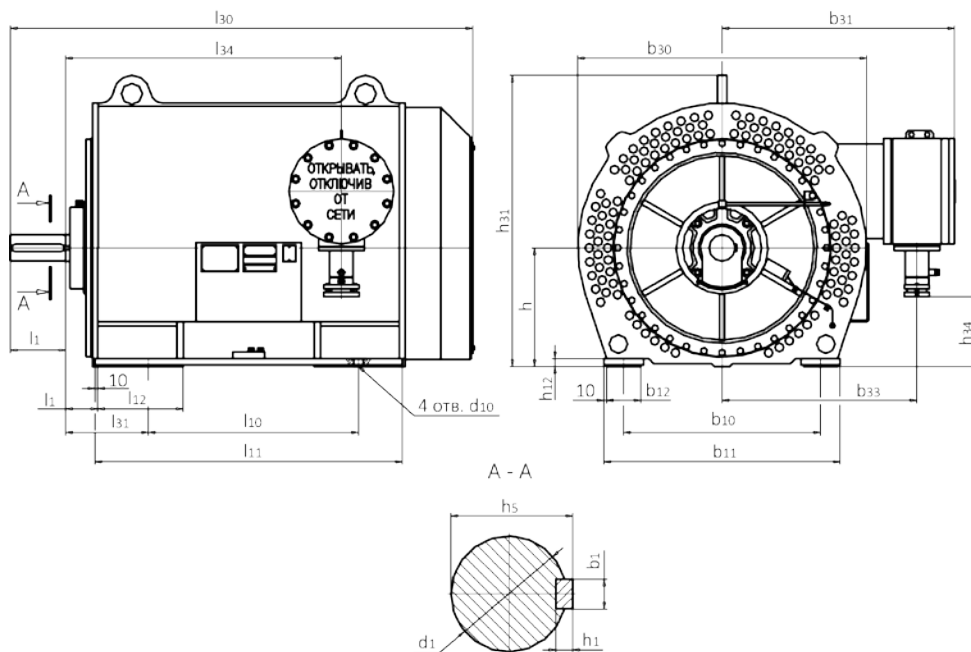


Таблица 6.

Тип двигателя	Габаритные размеры, мм				Установочные и присоединительные размеры, мм																Масса				
	l ₃₀	b ₃₀	b ₃₁	h ₃₁	l ₁	l ₁₀	l ₁₁	l ₁₂	l ₃₁	l ₃₄	l ₉₁	d ₁	d ₁₀	b ₁	b ₁₀	b ₁₁	b ₁₂	b ₃₃	h	h ₁	h ₅	h ₁₂	h ₃₄	N	кг
BAO2-450-200-4	1660	1100	885	1105	210	630	1070	325	315	925	122	100	35	28	750	900	130	740	450	16	106	30	265	1	2160
BAO2-450-250-4						710																			2340
BAO2-450-315-4						800																			2760
BAO2-450-400-4						800																			3180
BAO2-450-200-6						710																			2460
BAO2-450-250-6						800																			3000
BAO2-450-315-6						710																			3300
BAO2-450-200-8						800																			3120
BAO2-450-250-8	800	3360																							
BAO2-560-500-4	1745	1210	960	1270	210	630	1120	350	355	925	115	110	32	950	1130	165	810	560	18	117	35	445	1	3450	
BAO2-560-630-4						710																		3850	
BAO2-560-800-4	1980	1300	1010/950	1315	210	800	1320	350	355	1125	115	110	32	950	1130	165	850	560	18	117	35	445	1	4600	
BAO2-560-1000-4						900																		5635	
BAO2-560-400-6	1745	1210	960	1270	210	630	1120	350	355	925	115	110	32	950	1130	165	810	560	18	117	35	445	1	3910	
BAO2-560-500-6						710																		4370	
BAO2-560-630-6	1980	1300	1010/950	1315	210	800	1320	350	355	1125	115	110	32	950	1130	165	850	560	18	117	35	445	1	5175	
BAO2-560-800-6						900																		6440	
BAO2-560-315-8	1745	1210	960	1270	210	630	1120	350	355	925	115	110	32	950	1130	165	810	560	18	117	35	445	1	4025	
BAO2-560-400-8						710																		4485	
BAO2-560-500-8	1980	1300	1010/950	1315	210	800	1320	350	355	1125	115	110	32	950	1130	165	850	560	18	117	35	445	1	5290	
BAO2-560-630-8						900																		6555	
BAO2-630-1250-4	2200	1450	1000	1460	250	1000	1420	450	375	1250	108	140	36	1250	1440	240	955	630	20	156	35	550	2	6600	
BAO2-630-1600-4	2300					1120	1550																	1250	1760
BAO2-630-2000-4	2500	1530	1035	1500	250	1250	1760	450	375	1590	108	140	36	1250	1440	240	1000	630	20	156	35	550	2	640	8370
BAO2-630-1000-6	2300	1450	1000	1460		1120	1550																	620	6500
BAO2-630-1250-6	2500	1530	1035	1500	250	1250	1760	450	375	1590	108	140	36	1250	1440	240	955	630	20	156	35	550	2	640	7560
BAO2-630-800-8	2300	1450	1000	1460		1120	1550																	620	6970
BAO2-630-1000-8	2500	1530	1035	1500	250	1250	1760	450	375	1590	108	140	36	1250	1440	240	1000	630	20	156	35	550	2	640	8230
BAO2Y-630-1250-4	2200	1450	1000	1460		1000	1420																	1250	6600
BAO2Y-630-1600-4	2300				1120	1550	1380	7210																	
BAO2Y-630-2000-4	2500	1530	1035	1500	1250	1760	1590	8370																	
BAO2-450-200Д-4	1760	1100	1010	1105	210	710	1170	325	315	1035	122	100	35	28	750	900	130	870	450	16	106	30	211	1	3220
BAO2-450-250Д-4						710																			3210
BAO2-450-315Д-4						800																			3180
BAO2-560-400Д-4	1745	1210	1070	1270	210	630	1120	350	355	925	115	110	32	950	1130	165	920	560	18	117	35	404	1	3435	
BAO2-560-500Д-4						710																		3814	
BAO2-560-630Д-4						800																		4540	
BAO2-560-800Д-4	1980	1300	1110	1315	210	900	1320	350	355	1125	115	110	32	950	1130	165	960	560	18	117	35	404	1	5531	
BAO2-630-1000Д-4						1000																		6540	
BAO2-630-1250Д-4	2200	1450	1150	1460	250	1000	1420	450	375	1250	108	140	36	1250	1440	240	1150	630	20	156	35	550	2	7130	
BAO2-630-1600Д-4	2300					1250	1760																	1590	8050

BAO2Y-630-1000Д-4	2200	1450	1145	1460		1000	1420			1250							1100									6540
BAO2Y-630-1250Д-4	2300					1120	1550			1380																7130
BAO2Y-630-1600Д-4	2500	1530	1180	1500		1250	1760			1590							1135									8050

Примечание - N - число шпонок на конце вала

Значение в знаменателе только для двигателей с исполнением по взрывозащите РВ-4В